

Pelltech PK 15 Combi

Uusi, pienkokoinen ja helppokäyttöinen pellettikattila, missä on yhdistetty kattila, pellettipoltin ja viikkosiilo. PK 15 Combi sopii ihanteellisesti peruslämmönlähteeksi pienille ja keskikokoisille omakotitaloille. Sitä voidaan käyttää myös kulutushuippujen tasoittamiseksi lämpöpumpulla lämmitettävissä taloissa. Kattila on varustettu tuhkan pyörre-erottimella, mikä poistaa savukaasuista pienhiukkaset ja kerää ne erilliseen laatikkoon. PK 15 Combi:n ohjain mahdollistaa ohjata kattilan lisäksi myös koko talon lämmitysjärjestelmää.

PK 15 COMBI SISÄLTÄÄ:

- kattilan pystysuoralla putkilämmönvaihtimella
- pellettipolttimen pystysuuntaisella liekillä
- pellettiruuvien ja pudotusletkun
- pellettisäiliön noin 120 kg pelleteille
- savukaasuimurin ja alipaineanturin
- ohjaimen polttimen, kattilan ja talon lämmönjakojärjestelmän ohjaamiseksi
- 3 bar turvaventtiilin
- 8 l kalvopaisunta-astian



PELLETTILÄMMITYS

omakotitaloille ja pienyrityksille

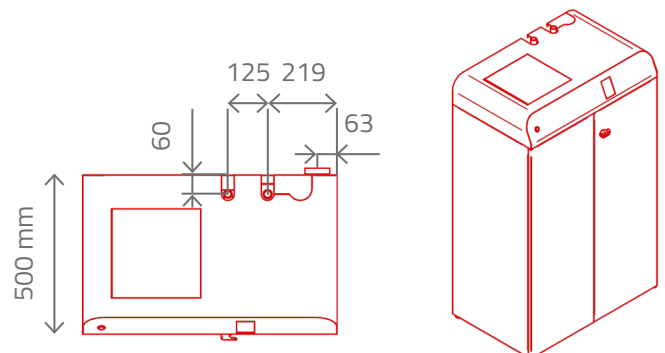
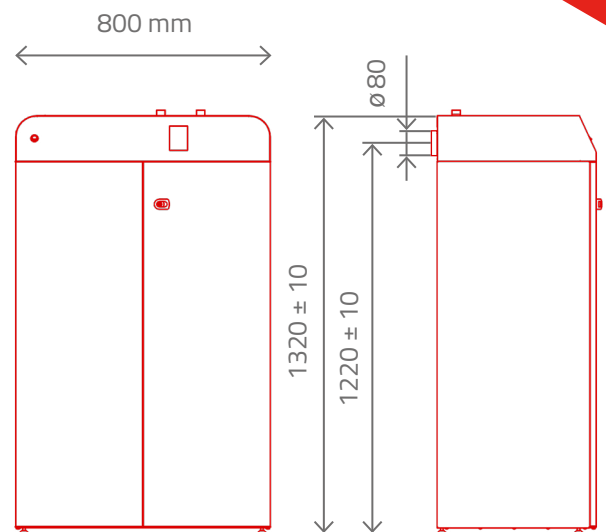


pelltech

Polttoaine		puupelletit
Lähtöteho	kW	15
Pienin teho jatkuvassa toiminnassa	kW	4
Suurin polttoainekulu	kg/h	3,4
Pellettisäiliön tilavuus	l	170
Vesitilavuus	l	50,3
Paisunta-astian tilavuus	l	8
Suurin sallittu työpaine	bar	3
Tulo- ja lähtöyhteet	∅	¾" VK
Hormiliitännän ulkoläpimitta	mm	80
Savukaasujen lämpötila maksimiteholla	°C	130
Hyötysuhde lämpötilassa 70/55 °C	%	94
Syöttöjännite	230 V, 50 Hz, 3 A	
Sähkönkulutus		
– sytytyksellä	W	390
– maksimiteholla	W	60
– valvontatilassa	W	3
Ulkomitat (LxSxK)	mm	800/500/1320
Paino tyhjänä	kg	155

PK 15 COMBI:N OHJAIIMEEN VOIDAAN KYTKEÄ:

- eniten 2 säätöventtiiliä
- eniten 4 kiertopumppua
- eniten 7 johdollista lämpötila-anturia
- monta johdotonta huone- ja ulkolämpötila-anturia
- joko johdollisen tai WiFi-internetmodemin
- toisen lämmönlähteen



Pelltech OÜ
Sära tee 3
Peetri 75312
Estonia

www.pelltech.eu
info@pelltech.eu
tel. +372 677 5277